

Contacting Dell

To contact Dell for sales, technical support, or customer service issues, go to dell.com/ContactDell

Kontaktiranje tvrtke Dell

Za kontaktiranje tvrtke Dell radi prodaje, tehničke podrške ili problema usluga za korisnike idite na dell.com/ContactDell

Menghubungi Dell

Untuk menghubungi Dell untuk masalah-masalah penjualan, dukungan teknis, atau layanan pelanggan, kunjungi dell.com/ContactDell

Vzpostavlanje stika z družbo Dell

Če želite stopiti v stik z družbo Dell v zvezi s prodajo, tehnično podporo ali težavami pri storitvah s strankami, obiščite dell.com/ContactDell

الاتصال بشركة Dell

للإتصال بـ Dell للتواصل مع قسم المبيعات، أو الدعم الفني، أو خدمة العملاء، اذهب إلى dell.com/ContactDell

More Information

For regulatory and safety best practices, see dell.com/regulatory_compliance

Više informacija

Za zakonske i sigurnosne informacije pogledajte dell.com/regulatory_compliance

Informasi lebih lanjut

Untuk praktik peraturan dan keselamatan terbaik, lihat dell.com/regulatory_compliance

Več informacij

Za regulativne informacije in informacije o varnem delu obiščite dell.com/regulatory_compliance

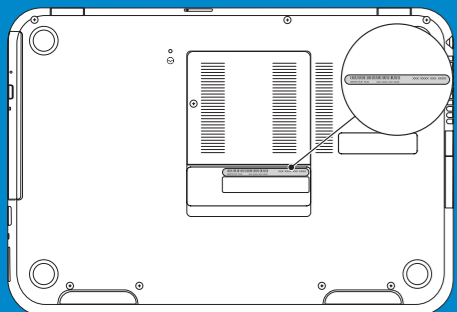
المزيد من المعلومات

لتتعرف على أفضل ممارسات الأمان والممارسات التنظيمية، شاهد dell.com/regulatory_compliance

Service Tag

Servisna oznaka | Tag Servis

Servisna oznaka | رمز الخدمة



Información para la NOM o Norma Oficial Mexicana (Solo para México)

La siguiente información afecta a los dispositivos descritos en este documento de acuerdo a los requisitos de la Normativa Oficial Mexicana (NOM):

Importador:

Dell México S.A. de C.V.

Paseo de la Reforma 2620 – Piso 11°

Col. Lomas Altas

11950 México, D.F.

Número de modelo normativo: P35G

Tensión de entrada: 100 V CA–240 V CA

Intensidad de entrada (máxima): 1.70 A

Frecuencia de entrada: 50 Hz–60 Hz

Tensión de salida: 19,50 +/- 1 V CC

Intensidad de salida: 3,34 A/6,42 A

© 2012 Dell Inc.

Dell™, the DELL logo, and Inspiron™ are trademarks of Dell Inc. Windows® is either a trademark or registered trademark of Microsoft Corporation in the United States and/or other countries.

Regulatory model: P35G | Type: P35G001

Computer model: Inspiron 5423

© 2012 Dell Inc.

Dell™, logotip DELL i Inspiron™ su zaštitni znakovi Dell Inc. Windows® je zaštitni znak ili registrirani zaštitni znak tvrtke Microsoft Corporation u Sjedinjenim Američkim Državama i/ili drugim zemljama.

Regulatorni model: P35G | Tip: P35G001

Model računala: Inspiron 5423

© 2012 Dell Inc.

Dell™, logo DELL, dan Inspiron™ adalah merek dagang dari Dell Inc. Windows® adalah merek dagang atau merek dagang terdaftar dari Microsoft Corporation di Amerika Serikat dan/atau negara-negara lain.

Model Pengatur: P35G | Tipe: P35G001

Model komputer: Inspiron 5423

© 2012 Dell Inc.

Dell™, logotip DELL in Inspiron™ so blagovne znamke družbe Dell Inc. Windows® je blagovna znamka ali registrirana blagovna znamka družbe Microsoft Corporation v Združenih državah Amerike in/ali drugih državah.

Regulativni model: P35G | Tip: P35G001

Model računalnika: Inspiron 5423

© 2012 Dell Inc.

Dell™, وشعار DELL، و Inspiron™ هي علامات تجارية خاصة بشركة Dell Inc. Windows® هي إما علامة تجارية أو علامة تجارية مسجلة خاصة بشركة Microsoft Corporation في الولايات المتحدة وأو البلدان الأخرى.

الموديل التنظيمي: P35G | النوع: P35G001

موديل الكمبيوتر: Inspiron 5423



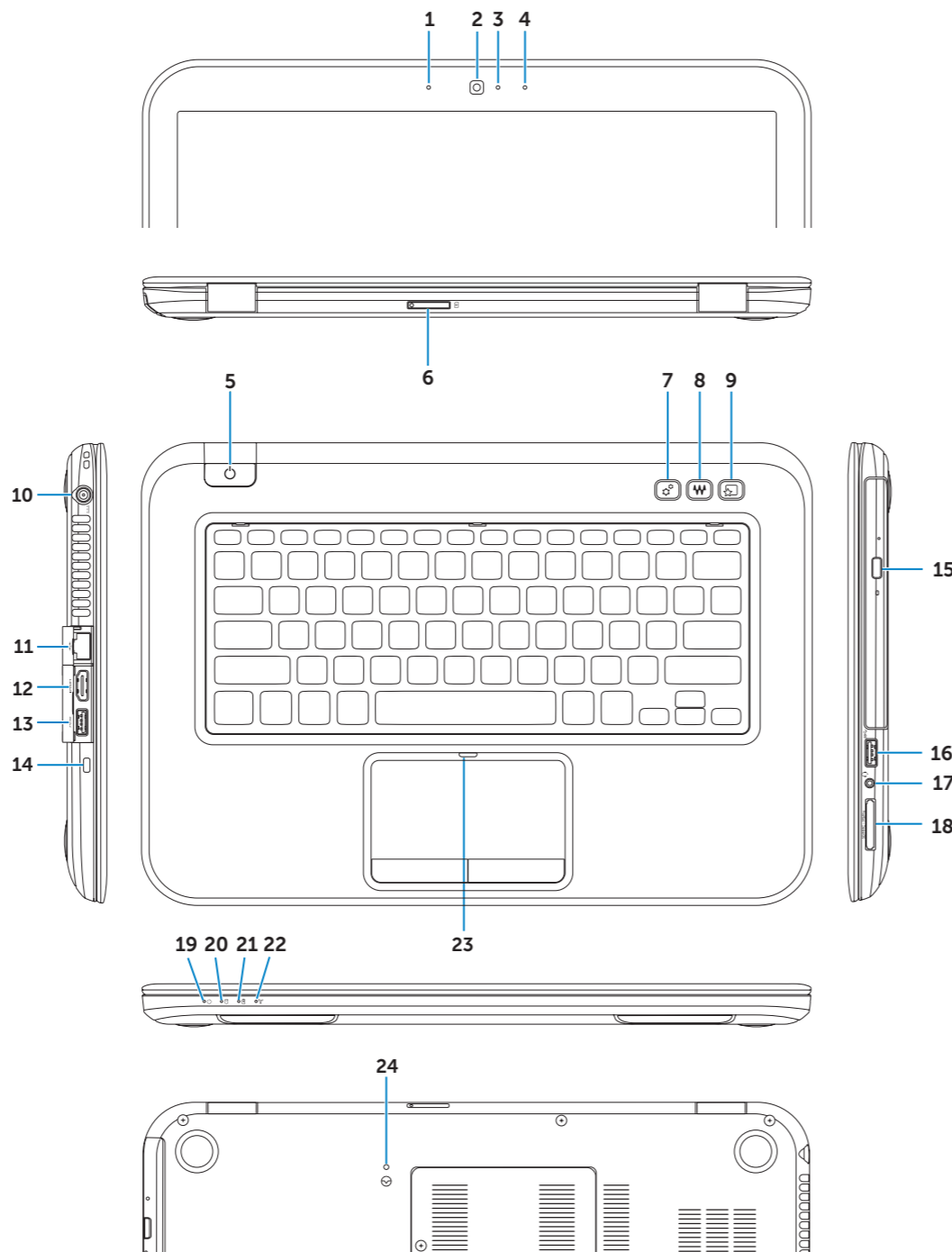
01G3GYA00

Printed in China.

2012 - 08

Computer Features

Funkcije računala | Fitur Komputer | Funkcije računalnika | ميزات الكمبيوتر



1. Left digital-array microphone
2. Camera
3. Camera-status light
4. Right digital-array microphone
5. Power button
6. SIM-card slot (optional)
7. Windows Mobility Center button
8. Dell audio with preset switch button
9. Dell Instant Launch button
10. Power-adapter port
11. Network port
12. HDMI port
13. USB 3.0 port with PowerShare
14. Security-cable slot
15. Optical drive
16. USB 3.0 port
17. Headphone/Microphone combo port
18. 3-in-1 media-card reader
19. Power-status light
20. Hard-drive activity light
21. Battery-status light
22. Wireless-status light
23. Touchpad-status light
24. Embedded Controller reset button

1. Lijevi digitalni mikrofon
2. Fotoapararat
3. Svjetlo statusa kamere
4. Desni digitalni mikrofon
5. Gumb za uključivanje/isključivanje
6. Utor za SIM karticu (opcionalni)
7. Gumb za Windows centar za mobilnost
8. Dell audio s gumbom za prethodno postavljanje
9. Gumb za brzo pokretanje Dell
10. Ulaz adaptera za napajanje
11. Mrežni priključak
12. HDMI ulaz
13. USB 3.0 priključak s PowerShare
14. Utor za sigurnosni kabel
15. Optički pogon
16. USB 3.0 priključak
17. Kombinirani ulaz za slušalice/mikrofon
18. 3-u-1 čitač medijskih kartica
19. Svjetlo statusa napajanja
20. Indikator aktivnosti tvrdog pogona
21. Svjetlo statusa baterije
22. Svjetlo statusa bežične veze
23. Svjetlo statusa podloge osjetljive na dodir
24. Ugrađeni gumb za ponovno postavljanje kontrolera

1. Mikrofon digital-array kiri
2. Kamera
3. Lampu status kamera
4. Mikrofon digital-array kanan
5. Tombol daya
6. Slot kartu SIM (opsional)
7. Tombol Windows Mobility Center
8. Audio Dell dengan tombol sakelar prasetel
9. Tombol Peluncuran Instan Dell
10. Port adaptor daya
11. Port jaringan
12. Port HDMI
13. Port USB 3.0 dengan PowerShare
14. Slot kabel keamanan
15. Drive optis
16. Port USB 3.0
17. Port kombo Headphone/Mikrofon
18. Pembaca kartu media 3-in-1
19. Lampu status daya
20. Lampu aktivitas hard disk
21. Lampu status baterai
22. Lampu status wireless
23. Lampu status panel sentuh
24. Tombol pengaturan ulang Pengontrol Terpasang

1. Levi digitalni mikrofon
2. Kamera
3. Lučka stanja kamere
4. Desni digitalni mikrofon
5. Gumb za vklop
6. Reža za kartico SIM (dodatno)
7. Gumb za središče za prenosni računalnik
8. Zvok Dell s predhodno nastavljenim preklopnim gumbom
9. Gumb za hitri zagon Dell
10. Vrata za napajalnik
11. Omrežna vrata
12. Vrata HDMI
13. Vrata USB 3.0 s funkcijo PowerShare
14. Reža za varnostni kabel
15. Optični pogon
16. Vrata USB 3.0
17. Kombinirana vrata za slušalke/mikrofon
18. Bralnik pomnilniških kartic 3-v-1
19. Lučka stanja napajanja
20. Lučka dejavnosti trdega diska
21. Lučka stanja baterije
22. Lučka stanja brezžične povezave
23. Lučka stanja sledilne ploščice
24. Vdelani gumb za ponastavitev krmilnika

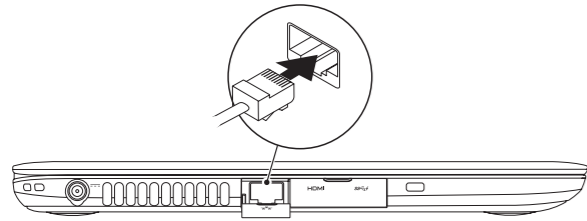
1. ميكروفون الصغيف الرقمي الأيسر
2. الكاميرا
3. مصباح حالة الكاميرا
4. ميكروفون الصغيف الرقمي الأيمن
5. زر التشغيل
6. فتحة بطاقة SIM (اختيارية)
7. زر مركز التنقل في نظام التشغيل Windows
8. صوت Dell مع زر التبديل المعين مسبقاً
9. زر Dell للتشغيل الفوري
10. منفذ مهابئ التيار
11. منفذ الشبكة
12. منفذ HDMI
13. منفذ USB 3.0 المزود بـ PowerShare
14. فتحة كبل الأمان
15. محرك الأقراص الضوئية
16. منفذ USB 3.0
17. منفذ سماعة الرأس/الميكروفون متعدد الوظائف
18. قارئ بطاقة الوسائط 3 في 1
19. مصباح حالة الطاقة
20. مصباح نشاط محرك الأقراص الثابتة
21. مصباح حالة البطارية
22. مصباح حالة الاتصال اللاسلكي
23. مصباح حالة لوحة اللمس
24. زر إعادة تعيين وحدة التحكم المدمجة



1 Connect the network cable (optional)

Priključite mrežni kabel (opcionalno) | Sambungkan kabel jaringan (opsional)

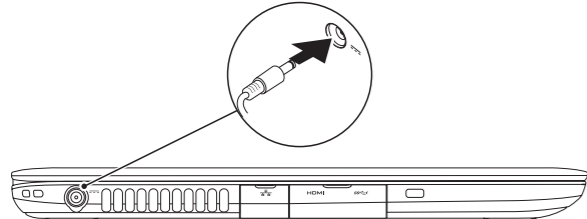
Priključite omrežni kabel (dodatna možnost) | قم بتوصيل كبل الشبكة (اختياري)



2 Connect the power adapter

Priključite adapter za napajanje | Sambungkan adaptor daya

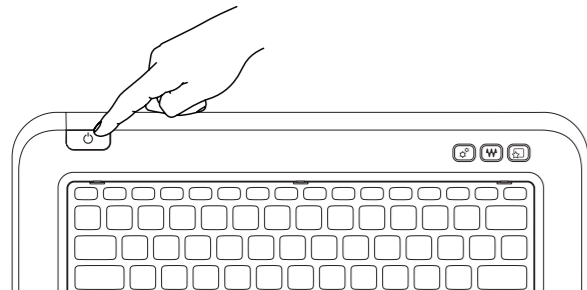
Priključite napajalni kabel | صل مهاتن التيار



3 Press the power button

Pritisnite gumb za uključivanje/isključivanje | Tekan tombol daya

Pritisnite gumb za vklop | اضغط على زر التشغيل



4 Complete Windows setup

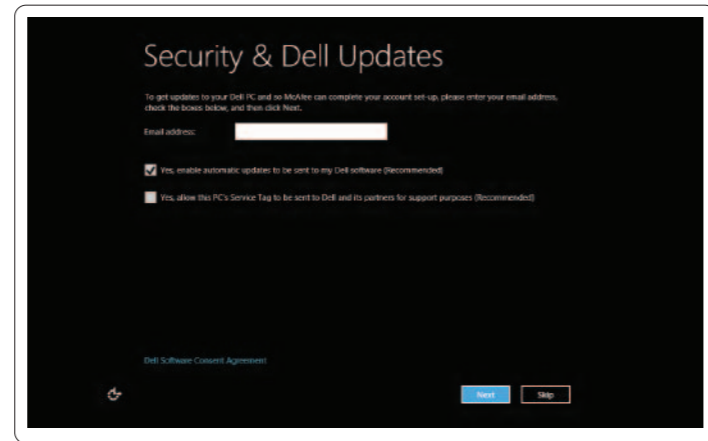
Program za dovršetak instalacije Windowsa | Selesaikan pengaturan Windows

Namestitev celotnega sistema Windows | اكمل إعداد Windows

Enable security

Omogući sigurnost | Aktifkan keamanan

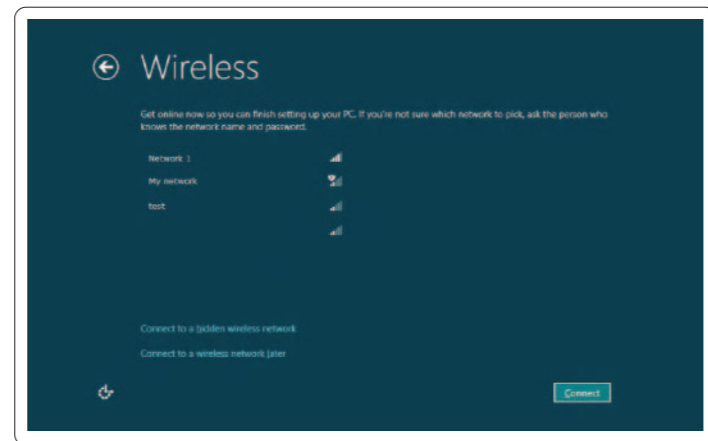
Omogočite varnost | تمكين الأمان



Configure wireless (optional)

Konfiguriraj bežičnu vezu (opcionalno) | Konfigurasikan nirkabel (opsional)

Konfigurirajte brezžično omrežje (dodatna možnost) | تهيئة الاسلكي (اختياريه)



Windows 8

Tiles

Naslovi | Ubin | Ploščice | القوالب



Scroll to access more tiles

Pomaknite se za pristup više naslova

Gulirkan untuk mengakses ubin lainnya

Podrsajte za dostop do drugih ploščic

التمرير للوصول إلى مزيد من القوالب

Resources

Resursi | Sumber daya | Viri | الموارد

Getting started

Početak rada

Memulai

Kako začeti

لتبدأ

My Dell Support Center

Moj Centar za podršku tvrtke Dell

Pusat Dukungan Dell Saya

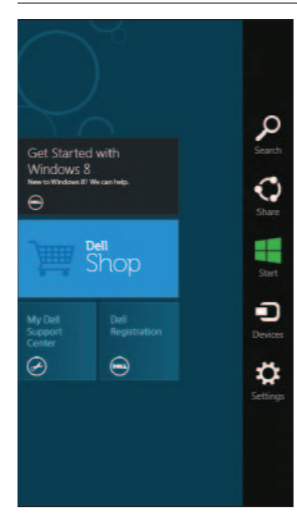
Center za podporo uporabnikom Dell

مركز دعم Dell

Charms sidebar

Čarobna navigacijska tipka | Bilah sisi Charms

Čarobna vrstica | شريط الاختصارات الجانبي



Swipe from right edge of the touchpad

Potegnite od desnog ruba podloge osjetljive na dodir

Gesek dari tepi kanan panel sentuh

Podrsajte iz desnega kota sledilne ploščice

التبديل من الحافة اليمنى للوحة اللمس

Point mouse to lower- or upper-right corner

Postavite miša u donji ili gornji desni kut

Arahkan mouse ke sudut bawa atau atas

Premaknite miško v spodnji ali zgornji desni kot

التأشير بالماوس إلى الركن الأيمن السفلي أو العلوي

Function Keys

Funkcije tipki | Tombol Fungsi | Funkcijske tipke | مفاتيح الوظائف

	Switch to external display	Prebaci na vanjski zaslon Beralih ke display eksternal Preklopi na zunanji zaslon التبديل إلى الشاشة الخارجية
	Turn off/on wireless	Isključi/uključí bežično Mengaktifkan/menonaktifkan nirkabel Vklopi/izklopi brezžično omrežje تشغيل/إيقاف تشغيل اللاسلكي
	Enable/disable touchpad	Omogući/onemogući podlogu osjetljivu na dodir Mengaktifkan/menonaktifkan panel sentuh Omogoči/onemogoči drsno ploščico تمكين/تعطيل لوحة اللمس
	Decrease brightness	Smanjivanje svjetline Menurunkan kecerahan تخفيض مستوى السطوع Pomanjšaj svetlost
	Increase brightness	Povečavanje svjetline Meningkatkan kecerahan Povečaj svetlost زيادة مستوى السطوع
	Toggle keyboard backlight	Prebacivanje na pozadinsko osvetljenje tipkovnice Beralih antar lampu latar keyboard Vklopi/izklopi osvetlitev tipkovnice تبدیل الإضاءة الخلفية للوحة المفاتيح
	Play previous track or chapter	Reprodukcija prethodnog zapisa ili poglavlja Memutar trek atau bab sebelumnya Predvajaj prejšnji posnetek ali poglavje تشغيل المسار أو الفصل السابق
	Play/Pause	Reprodukcija/Pauza Memutar/Menjeda Predvajaj/premor تشغيل/إيقاف مؤقت
	Play next track or chapter	Reprodukcija sljedećeg zapisa ili poglavlja Memutar trek atau bab selanjutnya Predvajaj naslednji posnetek ali poglavje تشغيل المسار أو الفصل التالي
	Decrease volume level	Smanjenje glasnoće Menurunkan level volume Pomanjšaj stopnjo glasnosti تخفيض مستوى الصوت
	Increase volume level	Povečanje glasnoće Meningkatkan level volume Povečaj stopnjo glasnosti زيادة مستوى الصوت
	Mute audio	Isključi zvuk Mematikan audio Utišaj zvok كتم الصوت